



ZHEJIANG UNIÜ-NE Technology CO., LTD

浙江宇力微新能源科技有限公司

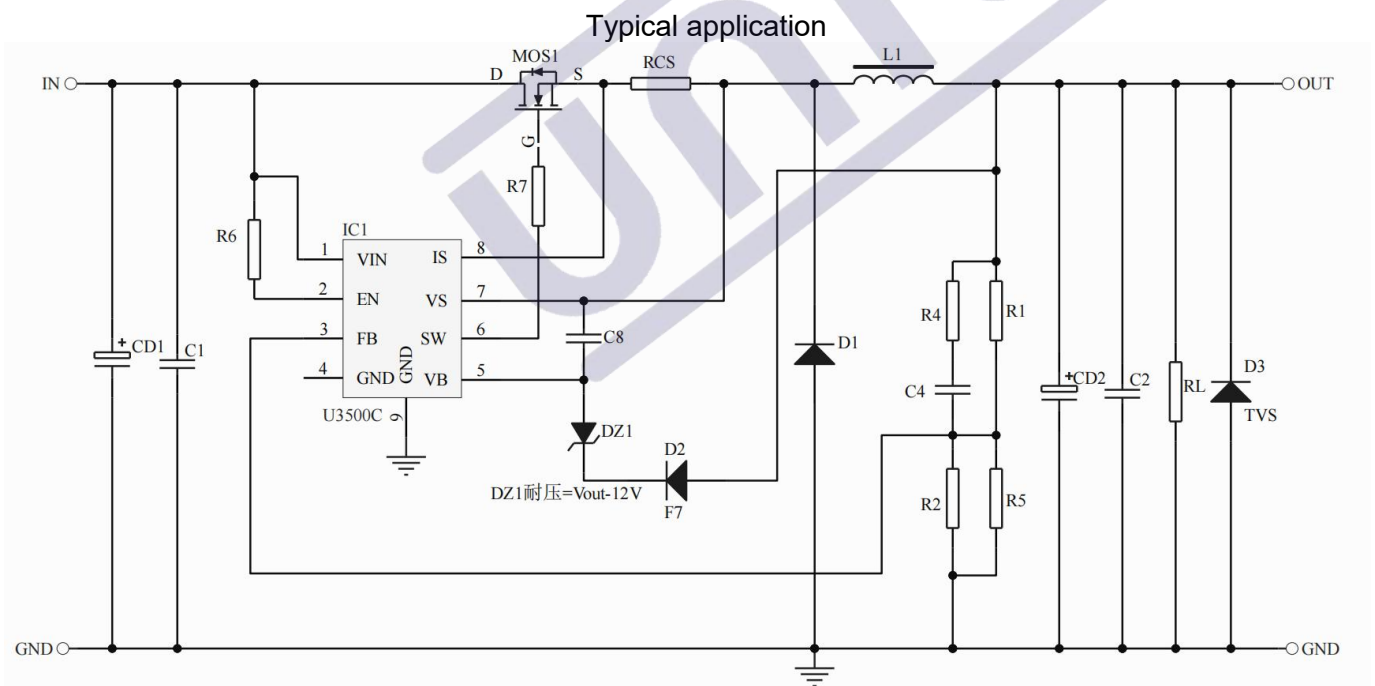
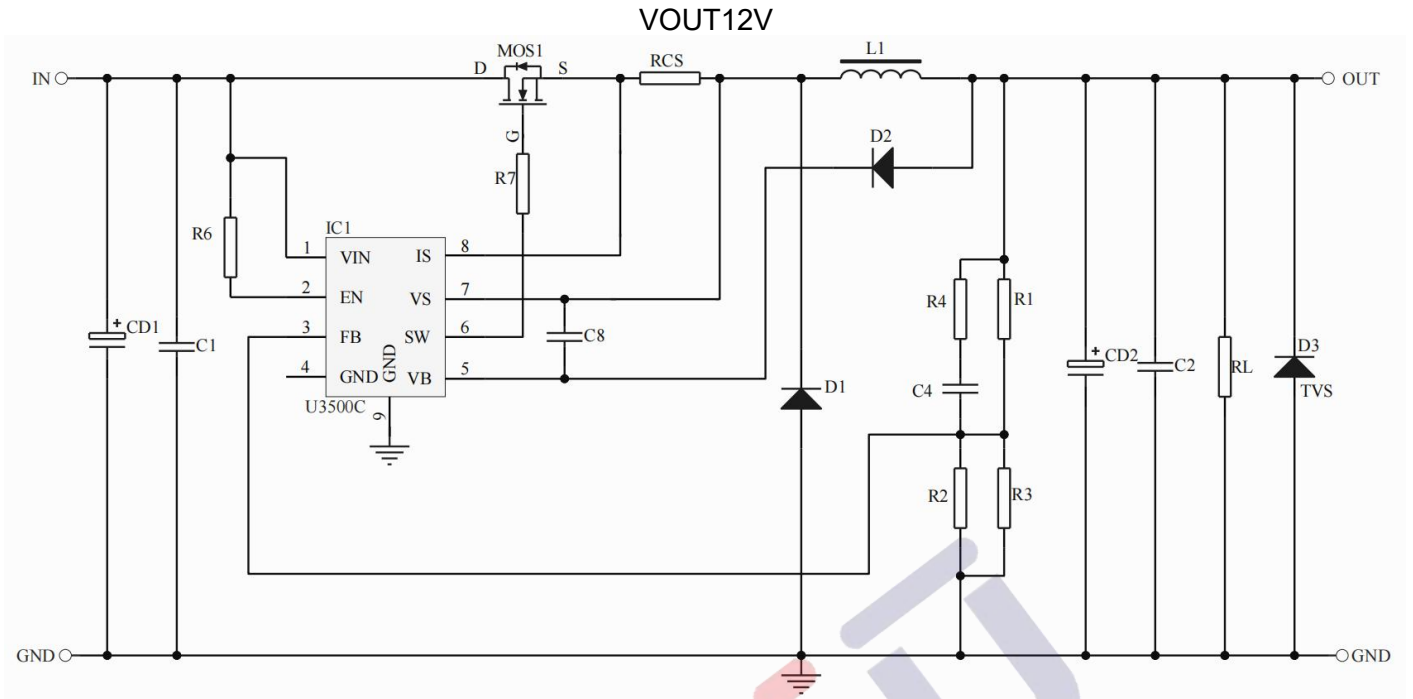


U3500C Data Sheet

V 1.2

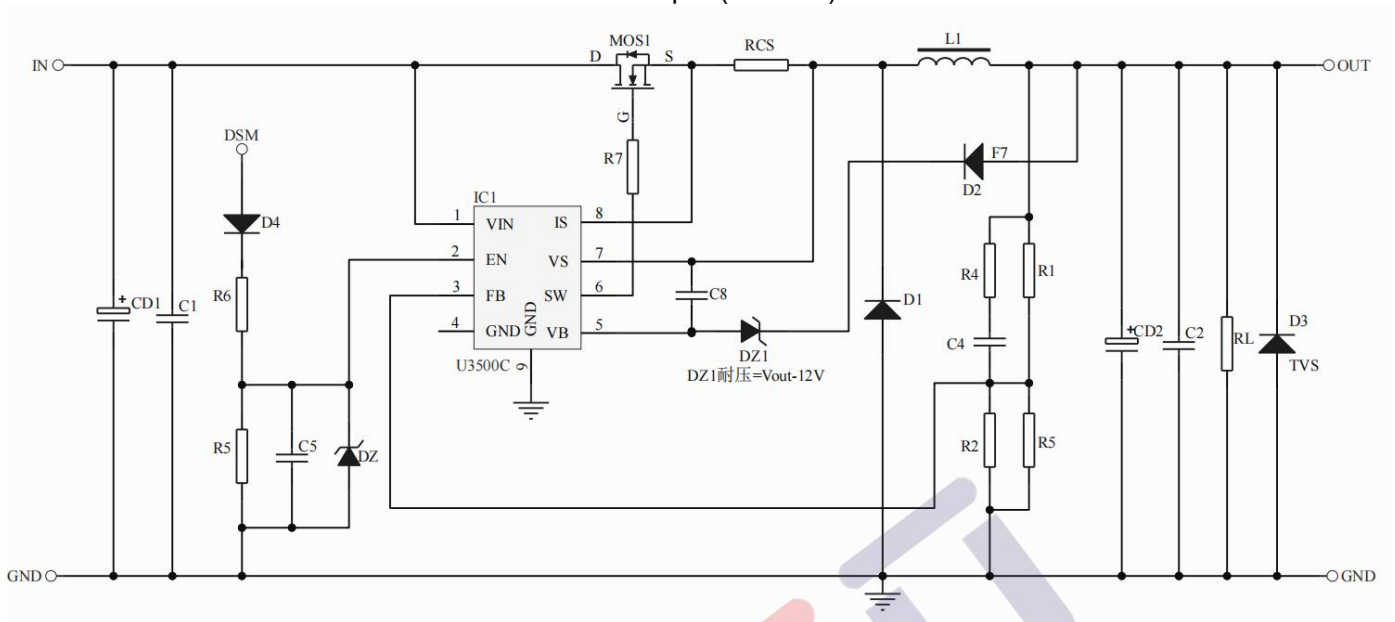
版权归浙江宇力微新能源科技有限公司

Typical Application Circuit



If $V_{OUT} < 15V$, DZ1 in the application diagram is not added,
 if $V_{OUT} > 15V$, please use the appropriate voltage regulator diode according to the application diagram.

Enable input (four line):



Note:

1. Typical application circuit and parameters for reference, the actual application circuit parameters please set on the basis of measurement, mass production please communicate with the original factory, other unknown please contact our engineers.
2. Input electrolytic capacitor (CE1) and continuous current diode (D1) according to the actual use of voltage, current to adjust.

1、版本记录

DATE	REV.	DESCRIPTION
2023/7/25	1.0	首次发布
2023/10/10	1.1	增加小功率电路
2023/11/08	1.2	增加使能输入的应用电路

2、免责声明

浙江宇力微新能源科技有限公司保留对本文档的更改和解释权力，不另行通知!

客户在下单前应获取我司最新版本资料，并验证相关信息是否最新和完整。量产方案需使用方自行验证并自担所有批量风险责任。未经我司授权，该文件不得私自复制和修改。

产品不断提升，以追求高品质、稳定性强、可靠性高、环保、节能、高效为目标，我司将竭诚为客户提供性价比高的系统开发方案、技术支持等更优秀的服务。

版权所有 浙江宇力微新能源科技有限公司/绍兴宇力半导体有限公司

3、联系我们

浙江宇力微新能源科技有限公司

总部地址：绍兴市越城区斗门街道袍渚路25号中节能科创园45幢4/5楼

电话：0575-85087896（研发部）

传真：0575-88125157

E-mail:htw@uni-semic.com

无锡地址：江苏省无锡市锡山区先锋中路6号中国电子（无锡）数字芯城1#综合楼503室

电话:0510-85297939

E-mail:zh@uni-semic.com

深圳地址：深圳市宝安区西乡街道南昌社区宝源路泳辉国际商务大厦410

电话：0755-84510976

E-mail:htw@uni-semic.com